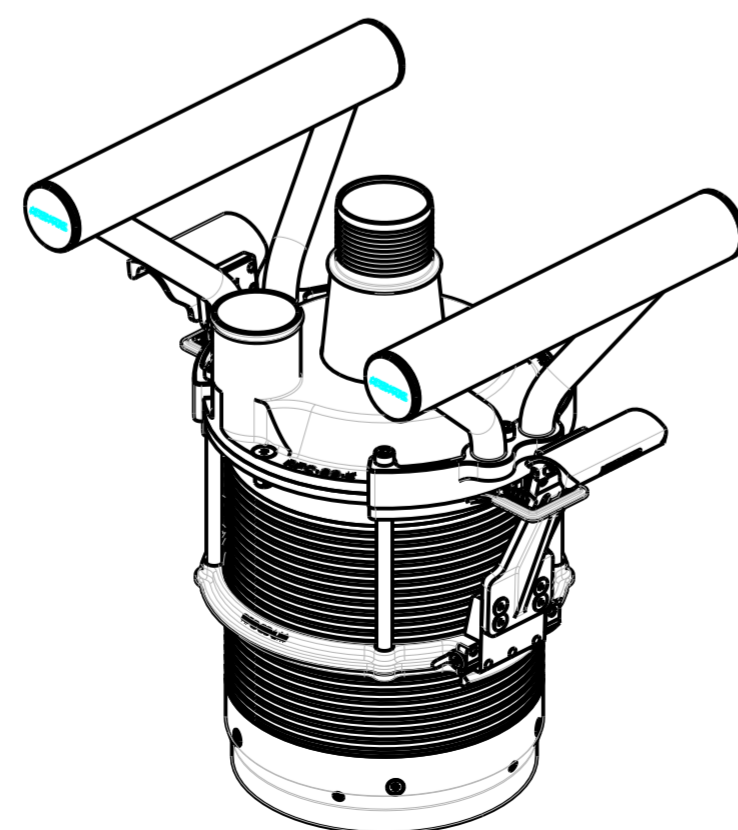
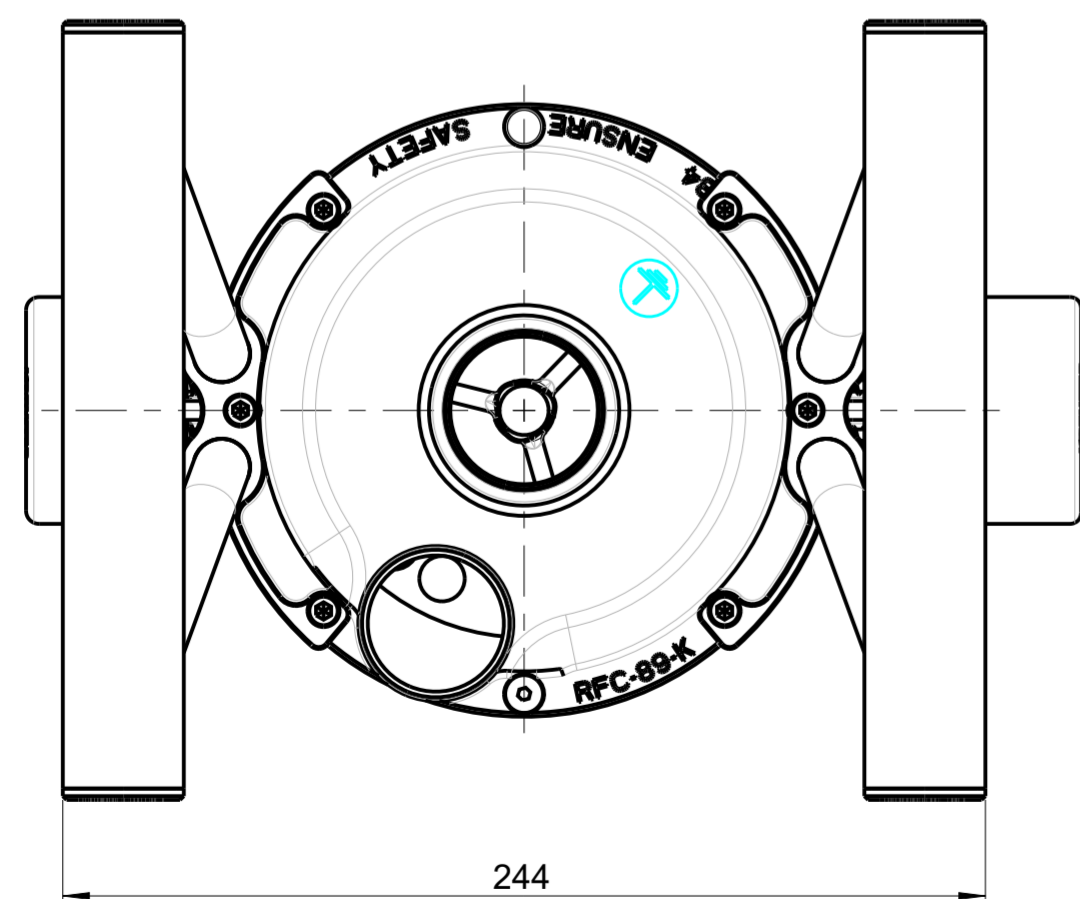


(Dimension in coupled position)



Technische Daten/ Technical Data

- Sicherheitsverriegelung/Safety locking system
- Durchflussquerschnitt/Cross Section: 6118mm²
- beidseitige Absperrung/Double Shut-off
- Betriebstemperatur/Operating Temperatur: 0°C - +50°C
- Material: 7075 T6
- Kraftstoffe aller Art (auch biogene Kraftstoffe)/ for all fuels (also biogenic fuels)
- Komplett antistatische Ausführung/ Conductive design for all components
- Das gesamte System ist abwärtskompatibel zur Serie RFC-88/ The whole system is entirely interchangeable with the RFC-88-Series

Flow according to following testing conditions:

- flow 4, 12l/s
 - FIA-RIG #2013
 - drop height 2,37m
 - 38mm ACO Restrictor
 - filling hose length 3m
 - sample fuel cell
- Attention the flow might vary under different testing conditions

For further information please have a look at our manual available at www.krontec.de or via the link below: [RFC.MANUAL](#)

Für diese Zeichnung wird jeglicher gesetzlich vorgesehener Rechtsschutz in Anspruch genommen. Sie darf insbesondere ohne ausdrückliche Genehmigung weder kopiert noch in sonstiger Art und Weise vervielfältigt, dritten Personen unerlaubt mitgeteilt oder anderweitig missbräuchlich benutzt werden.

Index	Änderung/Kurzbeschreibung	Datum/Name
Allgemeintoleranzen ISO 2768: mK		Maßstab: 1:2
KRONTEC		
RFC-89-K-LM-XT		
Gewicht(g)	6088	
Material	-	
Gezeichnet	12.03.21 T.Lengnick	
Geprüft	12.03.21 R.Osgyan	
Modellname: RFC-89-LM-XT_KUPPLUNG_ENTK		Zeichnungsname: RFC-89-K-LM-XT_KUNDE
SIZE A2		